

ESTUDO TÉCNICO

REDUTOR DE VELOCIDADE

Estudo Técnico para o local de instalação do(s) equipamento(s)
independente do sentido do fluxo



1. IDENTIFICAÇÃO DO ÓRGÃO OU ENTIDADE COM CIRCUNSCRIÇÃO SOBRE A VIA

1.1 RAZÃO SOCIAL	Departamento Autônomo de Estradas de Rodagem – DAER RS
1.2 CNPJ	92.883.834/0001-00
1.3 MUNICÍPIO/UF	Porto Alegre/RS

2. CARACTERÍSTICAS DO LOCAL/TRECHO DA VIA:

2.1 ENDEREÇO							
2.1.1 RODOVIA	ERS-239	KM	35	METROS	200	MUNICÍPIO	ARARICÁ/RS
2.1.2 LOGRADOURO						Nº	
BAIRRO						MUNICÍPIO	

2.2 SENTIDO DO FLUXO FISCALIZADO						
2.2.1 CRESCENTE	DE				PARA	
2.2.2 DECRESCENTE	DE	TAQUARA/RS			PARA	SAPIRANGA/RS
2.2.3 AMBOS	DE				PARA	
	DE				e	
	DE				PARA	

2.3 CLASSIFICAÇÃO VIÁRIA (ART. 60 DO CTV.)								
2.3.1 VIA URBANA:	TRANSITO RÁPIDO	<input type="checkbox"/>	ARTERIAL	<input type="checkbox"/>	COLETORA	<input type="checkbox"/>	LOCAL	<input type="checkbox"/>
2.3.2 VIA RURAL:			RODOVIA	<input type="checkbox"/>	ESTRADA	<input type="checkbox"/>		
2.3.3 VIA RURAL (COM CARACTERÍSTICA URBANA):	RODOVIA	<input checked="" type="checkbox"/>	ESTRADA	<input type="checkbox"/>				

2.4 TIPO DE VIA			
2.4.1 PISTA PRINCIPAL	<input checked="" type="checkbox"/>	2.4.2 PISTA LATERAL/MARGINAL	<input type="checkbox"/>

2.5 TIPO DE PISTA					
2.5.1 PISTA SIMPLES	<input type="checkbox"/>	2.5.2 PISTA DUPLA	<input checked="" type="checkbox"/>	2.5.3 PISTA MÚLTIPLA	<input type="checkbox"/>

2.6 QUANTIDADE DE FAIXAS FISCALIZADAS	2
---------------------------------------	---

ESTUDO TÉCNICO

REDUTOR DE VELOCIDADE

Estudo Técnico para o local de instalação do(s) equipamento(s) independente do sentido do fluxo



2.7 GEOMETRIA DA VIA

2.7.1 ACLIVE	<input checked="" type="checkbox"/>	2.7.2 DECLIVE	<input type="checkbox"/>	2.7.3 PLANO	<input type="checkbox"/>
2.7.4 CURVA	<input type="checkbox"/>	2.7.5 SINUOSA	<input type="checkbox"/>	2.7.6 OUTRA	<input type="text"/>

2.8 VOLUME MÉDIO DIÁRIO DE VEÍCULOS (VMD) 15.186

2.9 TRÂNSITO DE VULNERÁVEIS

2.9.1 CRIANÇAS	<input checked="" type="checkbox"/>	2.9.2 PESSOAS COM DEFICIÊNCIA	<input checked="" type="checkbox"/>	2.9.3 PEDESTRES	<input checked="" type="checkbox"/>
2.9.4 CICLISTAS	<input checked="" type="checkbox"/>	2.9.5 VEÍCULOS NÃO MOTORIZADOS	<input checked="" type="checkbox"/>	2.9.6 ANIMAIS SELVAGENS	<input type="checkbox"/>
2.9.7 OUTROS	<input type="text"/>				

2.10 OBRAS DE ARTE

2.10.1 PASSARELA	<input type="checkbox"/>	2.10.2 PASSAGEM SUBTERRÂNEA	<input type="checkbox"/>	2.10.3 VIADUTO	<input type="checkbox"/>
2.10.4 PONTE	<input type="checkbox"/>	2.10.5 PÓRTICO	<input type="checkbox"/>	2.10.6 LINHA FÉRREA	<input type="checkbox"/>
2.10.7 OUTRAS	<input type="text"/>				

3. VELOCIDADE (Em trecho da via com velocidade inferior à regulamentada no trecho anterior)

3.1 DETERMINAÇÃO DA VELOCIDADE MÁXIMA:

3.2 REDUÇÃO DOS LIMITES DE VELOCIDADE:

3.2.1 ESTUDO DE PERCEPÇÃO/REAÇÃO DO CONDUTOR - **VIDE ANEXO I**

3.2.2 ESTUDO DE FRENAGEM EM FUNÇÃO DA REDUÇÃO - **VIDE ANEXO I**

3.2.3 ESTUDO SOBRE A LEGIBILIDADE DA PLACA R-19 - **VIDE ANEXO I**

3.2.4 ESTUDO SOBRE AS DISTÂNCIAS ENTRE PLACAS R-19, COM A METODOLOGIA ESTABELECIDADA NO MANUAL BRASILEIRO DE SINALIZAÇÃO (VOLUME I) - **VIDE ANEXO I**

3.3 VELOCIDADE NO TRECHO ANTERIOR AO LOCAL FISCALIZADO: km/h

3.4 VELOCIDADE PRATICADA (85 PERCENTIL) ANTES DO INICIO DA FISCALIZAÇÃO: km/h

3.4.1 TABULAÇÃO DE VELOCIDADE PARA O CÁLCULO DO 85 PERCENTIL (INTERVALO DE CLASSE (km/h) x FREQUÊNCIA DAS VELOCIDADES PONTUAIS) - **VIDE ANEXO II**

ESTUDO TÉCNICO

REDUTOR DE VELOCIDADE

Estudo Técnico para o local de instalação do(s) equipamento(s) independente do sentido do fluxo



3.4.2 TABULAÇÃO DE VELOCIDADE PARA O CÁLCULO DO 85 PERCENTIL (INTERVALO DE CLASSE (km/h) x PONTO MÉDIO DE CLASSE (km/h) x FREQUÊNCIA DAS VELOCIDADES PONTUAIS x FREQUÊNCIA DAS VELOCIDADES RELATIVAS (%) x FREQUÊNCIA ACUMULADA (%)) - **VIDE ANEXO II**

3.4.3 TABULAÇÃO DE VELOCIDADE PARA O CÁLCULO DO 85 PERCENTIL - GRÁFICO (FREQUÊNCIA ACUMULADA DE VELOCIDADE (%) x PONTO MÉDIO DAS CLASSES DE VELOCIDADE (km/h)) - **VIDE ANEXO II**

3.4.4 DATA / /

3.5 VELOCIDADE PRATICADA (85 PERCENTIL) 1 (UM) ANO, SUBSEQUENTE, DEPOIS, DO INICIO DA FISCALIZAÇÃO: km/h

3.5.1 TABULAÇÃO DE VELOCIDADE PARA O CÁLCULO DO 85 PERCENTIL (INTERVALO DE CLASSE (km/h) x FREQUÊNCIA DAS VELOCIDADES PONTUAIS) - **VIDE ANEXO III**

3.5.2 TABULAÇÃO DE VELOCIDADE PARA O CÁLCULO DO 85 PERCENTIL (INTERVALO DE CLASSE (km/h) x PONTO MÉDIO DE CLASSE (km/h) x FREQUÊNCIA DAS VELOCIDADES PONTUAIS x FREQUÊNCIA DAS VELOCIDADES RELATIVAS (%) x FREQUÊNCIA ACUMULADA (%)) - **VIDE ANEXO III**

3.5.3 TABULAÇÃO DE VELOCIDADE PARA O CÁLCULO DO 85 PERCENTIL - GRÁFICO (FREQUÊNCIA ACUMULADA DE VELOCIDADE (%) x PONTO MÉDIO DAS CLASSES DE VELOCIDADE (km/h)) - **VIDE ANEXO III**

3.5.4 DATA / /

3.6 VELOCIDADE NO LOCAL FISCALIZADO: km/h

4. PROJETO OU CROQUI DO LOCAL DE INSTALAÇÃO

4.1 IMAGEM COM VISTA AÉREA DO LOCAL ANTES DA INSTALAÇÃO



ESTUDO TÉCNICO

REDUTOR DE VELOCIDADE

Estudo Técnico para o local de instalação do(s) equipamento(s) independente do sentido do fluxo



4.2 IMAGEM COM VISTA TERRESTRE DO LOCAL DA INSTALAÇÃO:



4.3 PLACA R-19

4.3.1 TABELA COM A INDICAÇÃO DA LOCALIZAÇÃO DAS PLACAS R-19 E RESPECTIVAS DISTANCIAS EM RELAÇÃO AO MEDIDOR DE VELOCIDADE - **VIDE ANEXO IV**

4.3.2 ESPECIFICAÇÕES TÉCNICAS DA PLACA R-19 (FORMA, TAMANHO, LEGIBILIDADE E RETRO REFLETIVIDADE) - **VIDE ANEXO IV**

4.4 DESENHO EM ESCALA DO LEITO CARROÇÁVEL COM A INDICAÇÃO DE INSTALAÇÃO DAS PLACAS R-19, COM A INDICAÇÃO DOS LAÇOS DETECTORES OU OUTRA TECNOLOGIA, DA CÂMERA, DO GABINETE DO ILUMINADOR E DEMAIS SINALIZAÇÕES - **VIDE PROJETO - ANEXO V**

4.5 TABELA COM INDICAÇÃO DOS DADOS TÉCNICOS DO MEDIDOR DE VELOCIDADE, ENDEREÇO E LOCALIZAÇÃO, LATITUDE E LONGITUDE, MUNICÍPIO/UF E OBSERVAÇÕES

MUNICÍPIO	ENDEREÇO	LATITUDE	LONGITUDE
ARARICÁ/RS	ERS-239 Km 35+200	-29.6352367	-50.9288675

5. CRITICIDADE OU VULNERABILIDADE DO TRECHO/LOCAL

5.1 TABELA COM ÍNDICES DE ACIDENTES DOS ÚLTIMOS DOIS ANOS (QUANTIDADE DE ACIDENTES, FERIDOS, MORTOS, TIPO DE ACIDENTE) NO TRECHO CORRESPONDENTE - **VIDE ANEXO VI**

5.2 INDICAÇÃO DAS VULNERABILIDADES (CRIANÇAS, PESSOAS COM DEFICIÊNCIA, PEDESTRES, CICLISTAS, VEÍCULOS NÃO MOTORIZADOS)

Alto fluxo de pedestres transitando na via, motivo moradias as margens da rodovia;

ESTUDO TÉCNICO

REDUTOR DE VELOCIDADE

Estudo Técnico para o local de instalação do(s) equipamento(s)
independente do sentido do fluxo



6. RESPONSÁVEL PELA ELABORAÇÃO DO ESTUDO TÉCNICO

6.1 NOME	ALEXSANDRO SILVEIRA FLORES
6.2 MATRICULA Nº	101.226 CREA-RS
6.3 ASSINATURA	ALEXSANDRO SILVEIRA FLORES:90872819000 Assinado de forma digital por ALEXSANDRO SILVEIRA FLORES:90872819000 Dados: 2023.12.27 12:05:25 -03'00'
6.4 DATA	15 / 12 / 2023

7. AUTORIDADE DE TRÂNSITO COM CIRCUNSCRIÇÃO SOBRE A VIA

4.1 NOME	LUCIANO FAUSTINO DA SILVA
4.2 MATRICULA Nº	4346386
4.3 ASSINATURA	 Documento assinado digitalmente SIVORI SARTI DA SILVA Data: 28/12/2023 15:12:49-0300 Verifique em https://validar.iti.gov.br

ESTUDO DE PERCEPÇÃO/REAÇÃO DO CONDUTOR

Determinação da Velocidade Máxima (km/h): 80

- Redução de limites de Velocidade:

Estudo de Percepção/Reação do condutor:

Tempo de percepção e reação de 2,5 segundos, de forma a permitir que o condutor leia a mensagem e inicie a reação necessária;

$$\text{Percepção/Reação} = \frac{V_o \cdot 2,5}{3,6}$$

onde : V_o = velocidade regulamentada inicial (km/h)

$$\text{Percepção/Reação} = 80 \frac{2,5}{3,6} = 55,5$$

Estudo de frenagem em função da redução: Frenagem constante e igual a 2,79 m/s²

A redução do valor da velocidade regulamentada para um trecho, em relação ao trecho imediatamente anterior, deve ser feita com base em estudos de engenharia que levem em conta diversos fatores, entre os quais:

- Tempo de percepção/reação do condutor; Percepção/Reação = 55,5 s
- Distância de frenagem em função da redução, de forma a garantir a segurança;

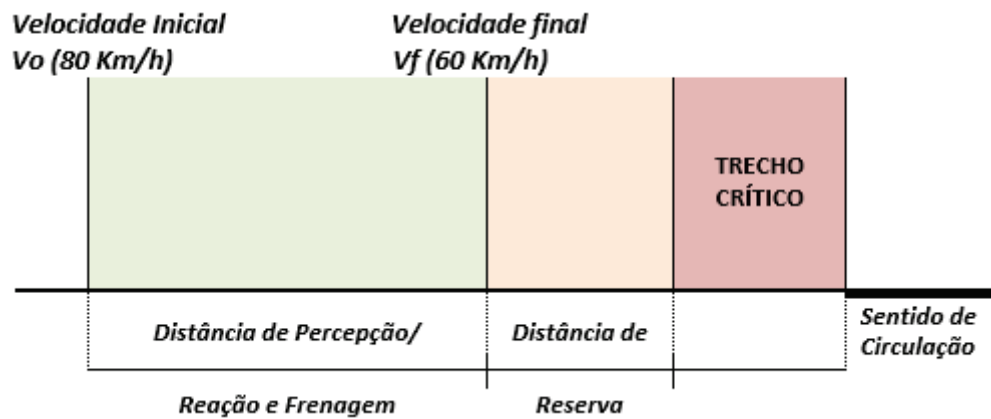
$$\text{Distância de frenagem} = \frac{80^2 - 60^2}{72,3} = 38,72 \text{ m}$$

- Distância de legibilidade da placa;

DL para Diâmetro de 1,00m = 160 m

É obrigatória a colocação de placa após o trecho crítico, estabelecendo a velocidade máxima permitida para o trecho subsequente da via.

Para a determinação das distâncias entre placas deve-se adotar a seguinte metodologia:



ESTUDO SOBRE A LEGIBILIDADE DA PLACA R-19

A tabela (DL), referente à distância de legibilidade, é a função do diâmetro do sinal, calculado de acordo com a altura dos algarismos utilizados.

Diâmetro da placa ϕ (m)	Distância de legibilidade D_L (m)
1,20	200
1,00	160
0,75	120
0,50	80

Tabela: DL – Distância de Legibilidade

Fonte: Manual Brasileiro de Sinalização de Trânsito –Volume I - CONTRAN (2007)

DI conforme tabela= 160

ESTUDO SOBRE AS DISTÂNCIAS ENTRE PLACAS R-19

As placas devem ser colocadas:

- Ao longo da via, de forma a manter o condutor permanentemente informado;
- Junto aos principais acessos, para assinalar a velocidade máxima permitida no trecho aos usuários que ingressam na pista.

A placa deve ser colocada à direita da via/pista, perpendicular ao sentido de tráfego, exceto em vias cujas características físicas inviabilizem esta utilização.

Em vias com 3 ou mais faixas de trânsito por sentido, deve-se também colocar a placa

do lado esquerdo da via, ou sempre que estudos de engenharia determine a necessidade em função do volume de veículos, características físicas e geométricas, presença de veículos de grande porte, e interferências visuais.

A placa pode ser utilizada suspensa sobre a pista. Nas vias fiscalizadas com equipamentos medidores de velocidade, o posicionamento das placas R-19 deve atender também a legislação específica.

Velocidade Regulamentada	Distâncias Máximas	
	Vias Urbanas (km)	Vias Rurais (km)
Velocidade Inferior ou igual a 80 km/h	1,0	10,0
Velocidade Superior a 80 km/h	2,0	15,0

Tabela de distância máxima entre placas R-19

A distância (D_p) representa a soma das distâncias de percepção e reação e a distância de frenagem, obtida através da fórmula:

$$D = \frac{V_o^2 - V_f^2}{72,3} + V_o \cdot \frac{2,5}{3,6}$$

onde : D_p = distância calculada (m)

V_o = velocidade regulamentada inicial (km/h)

V_f = velocidade regulamentada final (km/h)

$$D_p = \frac{80^2 - 60^2}{72,3} + 80 \cdot \frac{2,5}{3,6} = 94,22$$

D_p Considerado= 94

Para greides descendentes, a distância da tabela (D_p) deve ser aumentada em 3% para cada 1% a mais de declividade (válido até 10% de declividade).

OBS: Para este Ponto, o Greide é ascendente.

TABELA (Dp) – Distância de percepção / reação e de frenagem

Vf Vo	110	100	90	80	70	60	50	40	30	20	10	0
120	115	144	170	194	215	233	248	260	270	277	281	283
110		105	132	155	176	194	209	222	231	238	242	244
100			96	119	140	158	173	186	195	202	206	208
90				86	107	125	140	152	162	169	173	175
80					76	94	109	122	132	139	143	144
70						67	82	94	104	111	115	116
60							57	69	79	86	90	91
50								47	57	64	68	69
40									37	44	49	50
30										28	32	33
20											18	19
10												8

Dp conforme tabela= 94m

Segmento em rampa: i= NA

Adotado 3% da Dp para cada 1%: NA

Considerado= 94 m

Para elaboração da Tabela (Dr) são adotados os seguintes valores:

A distância de reserva máxima (Dr) é igual a 10 metros acrescida da distância percorrida pelo veículo em 3,6 segundos, na velocidade regulamentada final (Vf), obtida através da fórmula:

$$Dr = \frac{Vf \cdot 3,6}{3,6} + 10$$

Onde:

Dr = distância de reserva (em metros)

Vf = velocidade final (em km/h)

A distância mínima corresponde aproximadamente à 65% da distância máxima.

$$Dr = \frac{60 \times 3,6}{3,6} + 10 = 70$$

Tabela (Dr) – Distância de reserva

Velocidade Regulamentada Final (Vf) em km/h	Distância de Reserva Dr (m)
110	120 a 80
100	110 a 80
90	100 a 70
80	90 a 70
70	80 a 60
60	70 a 50
50	60 a 45
40	50 a 35
30	40 a 25
20	30 a 20
10	20 a 10

Dr = 60m

Velocidades (km/h)		Aplicação das tabelas			Distâncias	
Inicial (Vo)	Final (Vf)	ϕ do sinal (m)	DL (m)	Dp (m)	Dmín (m)	Dmáx (m)
80	60	1	160	94	94	160

ANEXO II

TABULAÇÃO DE VELOCIDADES PARA CÁLCULO DO 85 PERCENTIL (ANTES DO INÍCIO DA FISCALIZAÇÃO)

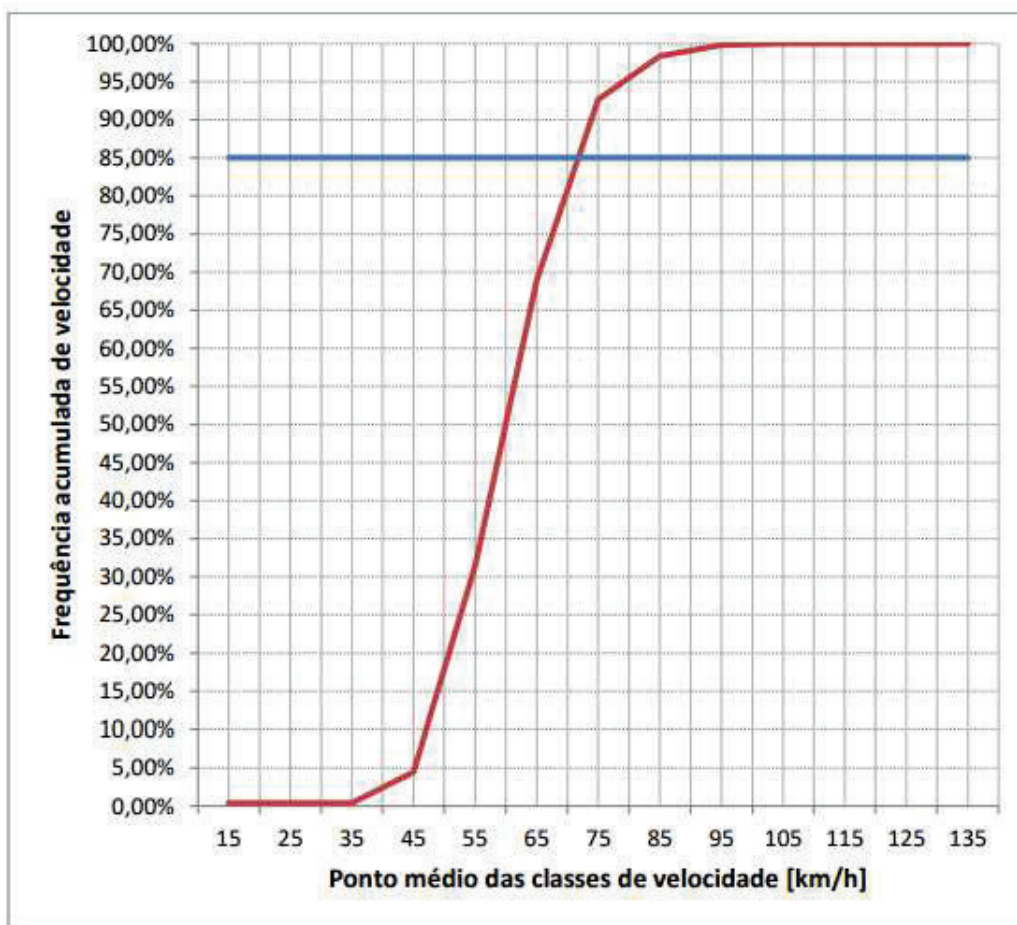
TABULAÇÃO DE VELOCIDADES E OBTENÇÃO DE VELOCIDADE DE 85 PERCENTIL

Intervalo de classe - km/h	Frequência das velocidades pontuais															
10,0 a 19,9	2															2
20,0 a 29,9																0
30,0 a 39,9																0
40,0 a 49,9	12	8														20
50,0 a 59,9	12	12	12	12	12	12	12	12	12	12	12					132
60,0 a 69,9	12	12	12	12	12	12	12	12	12	12	12	12	12	12	4	184
70,0 a 79,9	12	12	12	12	12	12	12	12	12	8						116
80,0 a 89,9	12	12	4													28
90,0 a 99,9	7															7
100,0 a 109,9	1															1
110,0 a 119,9																0
120,0 a 129,9																0
>=130,0																0

Tabulação das velocidades para cálculo do 85 percentil

Intervalo	Ponto médio	Frequência	Frequência Relativa	Frequência Acumulada
10 a 19	15	2	0,41%	0,41%
20 a 29	25	0	0,00%	0,41%
30 a 39	35	0	0,00%	0,41%
40 a 49	45	20	4,08%	4,49%
50 a 59	55	132	26,94%	31,43%
60 a 69	65	184	37,55%	68,98%
70 a 79	75	116	23,67%	92,65%
80 a 89	85	28	5,71%	98,37%
90 a 99	95	7	1,43%	99,80%
100 a 109	105	1	0,20%	100,00%
110 a 119	115	0	0,00%	100,00%
120 a 129	125	0	0,00%	100,00%
130 >	135	0	0,00%	100,00%
		490	100,00%	-

Gráfico (frequência acumulada de velocidade (%)) x ponto médio das classes de velocidade (km/h):



ANEXO III

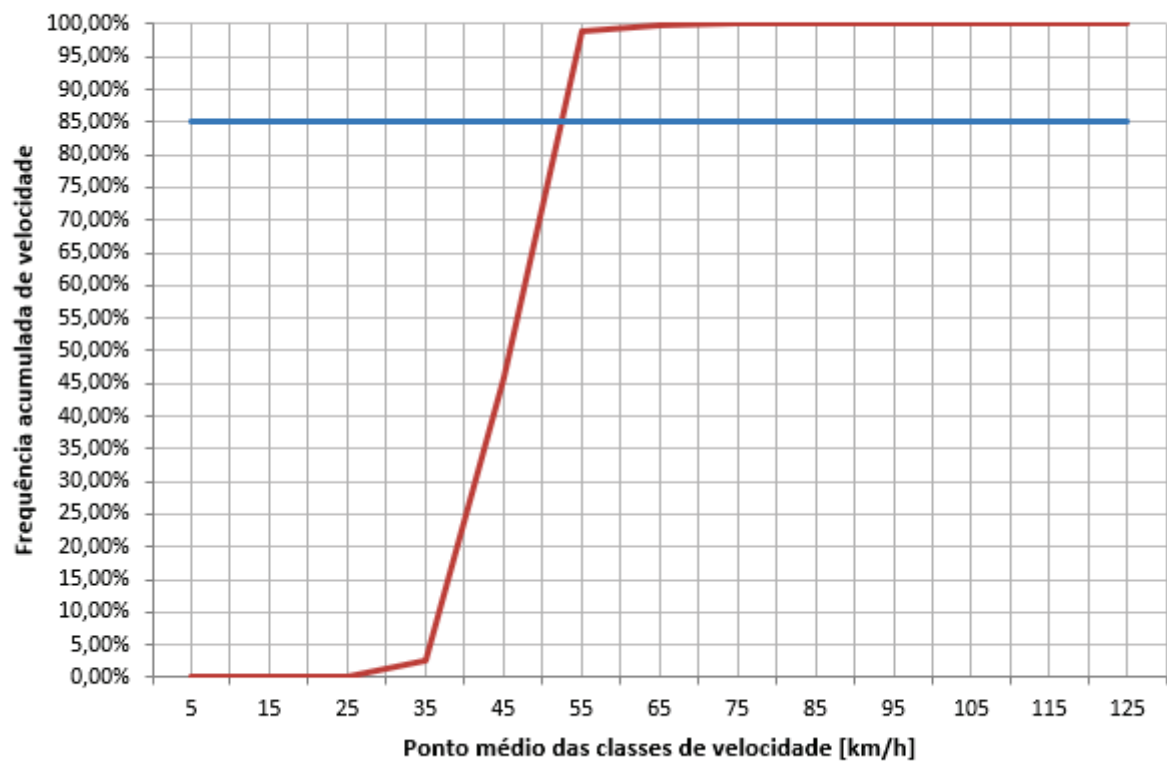
TABULAÇÃO DE VELOCIDADES PARA CÁLCULO DO 85 PERCENTIL (1(UM) ANO, SUBSEQUENTE, DEPOIS, DO INÍCIO DA FISCALIZAÇÃO)

Intervalo de classe - km/h	Frequência das velocidades pontuais																
0,0 a 9,0																	0
10,0 a 19,9																	0
20,0 a 29,9	2																2
30,0 a 39,9	35	35	35	35	35	35	35	35	35	35	35	8					393
40,0 a 49,9	470	470	470	470	470	470	470	470	470	470	470	470	470	462			6572
50,0 a 59,9	505	505	505	505	505	505	505	505	505	505	505	505	505	505	505	498	8073
60,0 a 69,9	15	15	15	15	15	15	15	15	15	3							138
70,0 a 79,9	5	2															7
80,0 a 89,9	1																1
90,0 a 99,9																	0
100,0 a 109,9																	0
110,0 a 119,9																	0
>=120,0																	0

Tabulação das velocidades para cálculo do 85 percentil

Intervalo	Ponto médio	Frequência	Frequência Relativa	Frequência Acumulada
0 a 9	5	0	0,00%	0,00%
10 a 19	15	0	0,00%	0,00%
20 a 29	25	2	0,01%	0,01%
30 a 39	35	393	2,59%	2,60%
40 a 49	45	6572	43,28%	45,88%
50 a 59	55	8073	53,16%	99,04%
60 a 69	65	138	0,91%	99,95%
70 a 79	75	7	0,05%	99,99%
80 a 89	85	1	0,01%	100,00%
90 a 99	95	0	0,00%	100,00%
100 a 109	105	0	0,00%	100,00%
110 a 119	115	0	0,00%	100,00%
>=120	125	0	0,00%	100,00%
		15186	100,00%	-

TABULAÇÃO 85 PERCENTIL



ANEXO IV

TABELA COM INDICAÇÃO DA LOCALIZAÇÃO DAS PLACAS R-19 E RESPECTIVAS DISTÂNCIAS EM RELAÇÃO AO MEDIDOR DE VELOCIDADE

Tabela com a indicação da localização das placas R-19 e respectivas distâncias em relação ao medidor de velocidade:

ITEM	DESCRIÇÃO	QTDE.	DISTÂNCIA DO EQUIPAMENTO
1	R-19	2	NO EQUIP.
2	R-19 FISCALIZAÇÃO ELETRÔNICA.	2	70 m
3	R-19	2	160 m

Especificações Técnicas da Placa R-19:

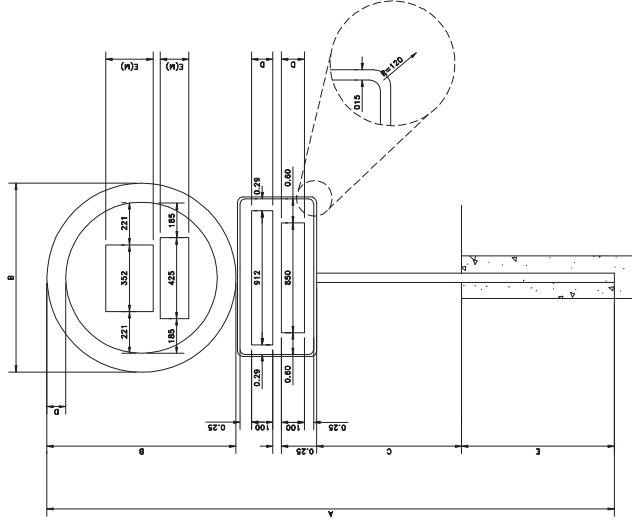
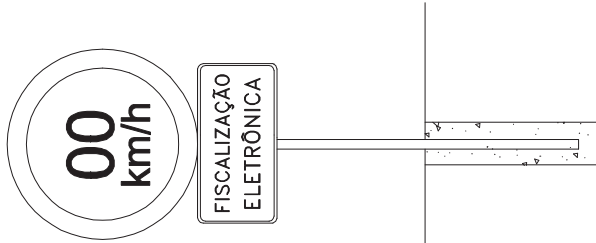
PICTOGRAMA VIDE ANEXO I

R-19 (medidas em m)			
DIÂMETRO "B"	"A"	"C"	"E"
Ø 1,00	4,20	2,2	1,0

R-19 + FISCALIZAÇÃO ELETRÔNICA (medidas em m)			
DIÂMETRO "B"	"A"	"C"	"E"
Ø 1,00	4,20	2,2	1,0

- Película Tipo I ABNT 14.644 Grau Engenharia Prismático – Cor Branca e Vermelha.
- Película Tipo IV ABNT 14.644 Preto Legenda.
- Chapas Galvanizadas com espessura CH FF CORT 1,50, com pintura eletrostática ou Chapa de Alumínio Composto, conforme ABNT NBR-16.179.
- Postes tubular de 2" galvanizados a fogo NBR-5580 com parede de 3,0 mm

Desenho em Escala do Leito Carroçável com a indicação de instalação das Placas R-19, com a indicação dos Laços Detectores ou Outra Tecnologia, da câmera, do gabinete e do iluminador e demais sinalizações: (indicada em projeto)



COMPRIMENTO SUPORTE

VIA RURAL	
DIAMETRO PLACA (m)	"E"
"A"	"E"
2,70	1,20 1,00
2,95	1,20 1,00
3,20	1,20 1,00

VIA URBANA	
DIAMETRO PLACA (m)	"E"
"A"	"E"
3,70	2,2 1,00
3,95	2,2 1,00
4,20	2,2 1,00

CONTRAVENTAMENTO	
"E"	
	0,70
	0,90

UNIDADE DE MEDIDA EM MILIMETROS (mm)

Série - E(M)	0	0
H = 250	162	030/162

Série - E(M)	K	m	l	h
H = 150	068	074	147	013/060/013/068

Série - D	F	I	S	C	A	L	I	Z	A	Ç	A	O											
H = 100	081	017	012	020	065	015	079	008	008	008	057	019	012	014	072	002	068	008	079	008	088	008	087

Série - D	E	L	E	T	R	O	N	I	C	A									
H = 100	088	016	057	014	065	012	072	012	080	007	087	015	072	022	012	017	079	008	088

A	B	C	D	E
3000	1000	1200	100	800

- .Película Tipo I ABNT 14.644 Grau Engenharia Prismático – Cor Branca e Vermelha.
- .Película Tipo IV ABNT 14.644 Preto Legendada.
- .Chapas Galvanizadas com espessura CH FF CORT 1,50, com pintura eletrolítica ou Chapa de Alumínio Composto, conforme ABNT NBR-16.179.
- .Postes tubular de 2" galvanizados a fogo NBR-5580 com parede de 3,0 mm.



ESCALA: 1/2
UNIDADE: m
ANEXO: SINTERMET

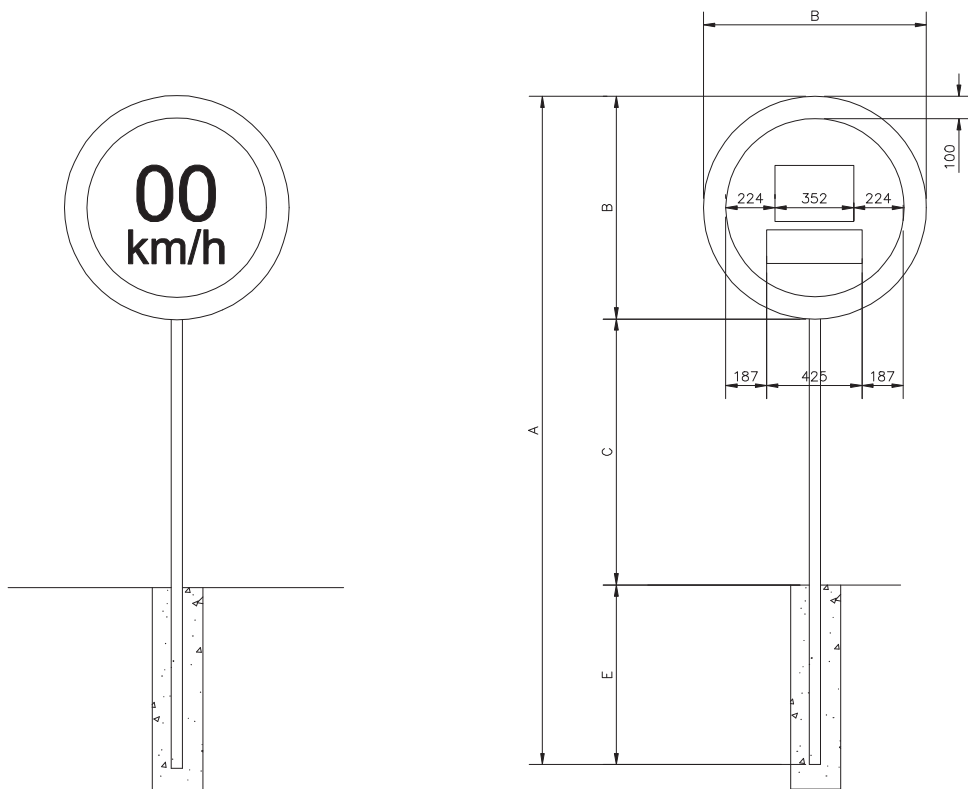
DESCRIÇÃO:	CONJUNTO DE MONTAGEM DAS PLACAS DE REGULAÇÃO		
EQUIPAMENTO:	REVISOR		
REVISOR:	ESTABELECIDO POR:	DATA:	
O CONTROLE DAS REVISÕES E A FORMALIZAÇÃO PARA ELABORAÇÃO, REVISÃO E APROVAÇÃO ESTÁ EM SUA RESPONSABILIDADE.	IC-0079-00	09/07/2017	
			PÁGINA 1/1

.Película Tipo I ABNT 14.644 Grau Engenharia Prismático –Cor Branca e Vermelha.

.Película Tipo IV ABNT 14.644 Preto Legenda.

.Chapas Galvanizadas com espessura CH FF CORT 1,50, com pintura eletrostática ou Chapa de Alumínio Composto, conforme ABNT NBR-16.179.

.Postes tubular de 2" galvanizados a fogo NBR-5580 com parede de 3,0 mm.



COMPRIMENTO SUPORTE

VIA RURAL			
"A"	DIAMETRO PLACA (m) "B"	"C"	"E"
2,70	ø 0,50	1,20	1,00
2,95	ø 0,75	1,20	1,00
3,20	ø 1,00	1,20	1,00

VIA URBANA			
"A"	DIAMETRO PLACA (m) "B"	"C"	"E"
3,70	ø 0,50	2,2	1,00
3,95	ø 0,75	2,2	1,00
4,20	ø 1,00	2,2	1,00

UNIDADE DE MEDIDA EM MILIMETROS (mm)

Série - E(M)	0	0
H = 250	162	030162

Série - E(M)	K	m	/	h
H = 150	089	014	147	013060013088



DESCRIÇÃO:
CONJUNTO DE MONTAGEM DAS PLACAS DE REGULAMENTAÇÃO

EQUIPAMENTO:

ESCALA: S/E UNIDADE: m

ARQUIVO: SHAREPOINT

O CONTROLE DAS REVISÕES E A FORMALIZAÇÃO PARA ELABORAR, REVISAR E APROVAR ESTÁ EM SISTEMA INFORMATIZADO.

REVISÕES

DESENHADO POR:

DATA

LUIZ FABIANO

Setembro/21

IC-0078-04

SUBSTITUI: IC-0078-03

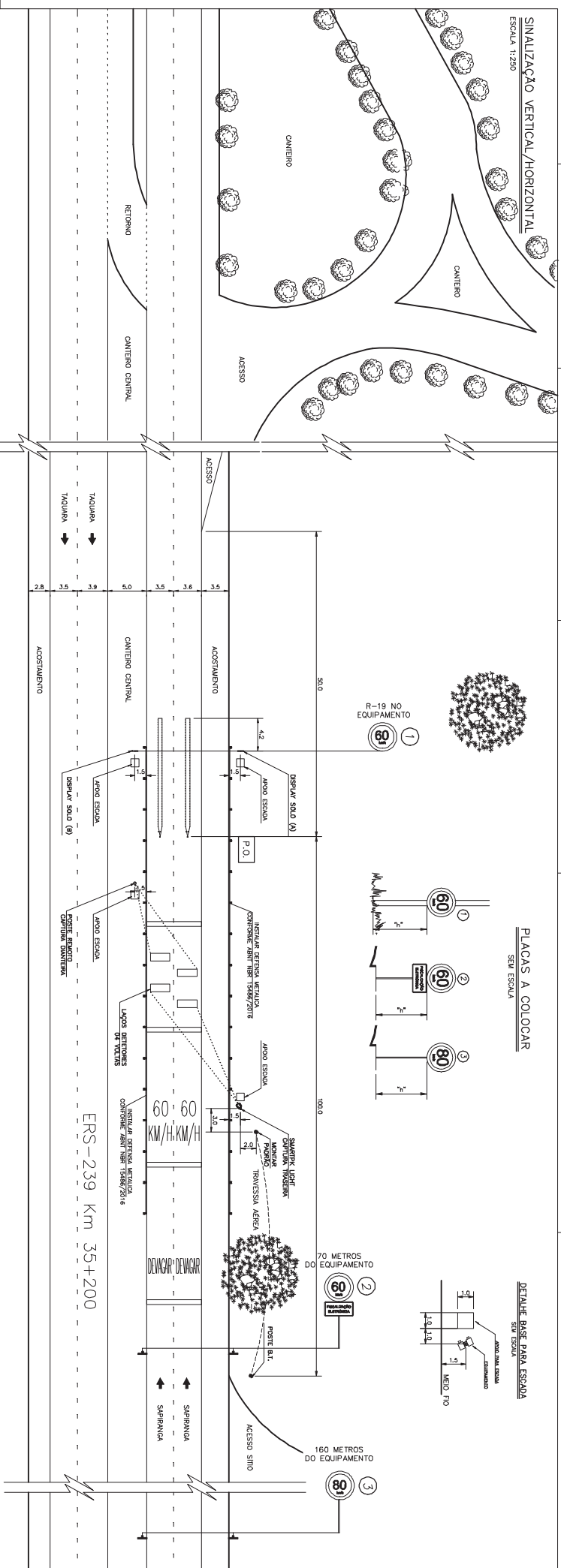
FOLHA
1/1

ANEXO V

PROJETO

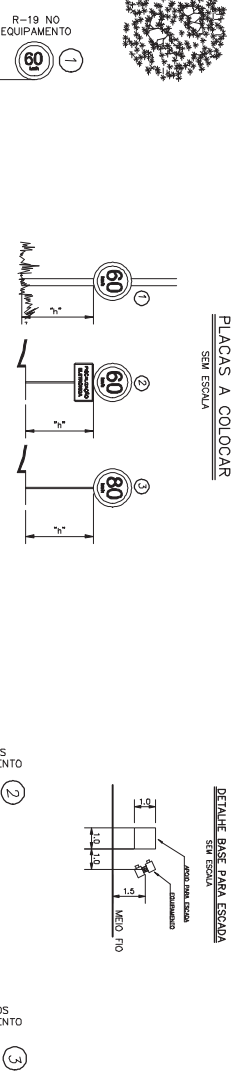
SINALIZAÇÃO VERTICAL/HORIZONTAL

ESCALA 1:200



PLACAS A COLOCAR

SEM ESCALA

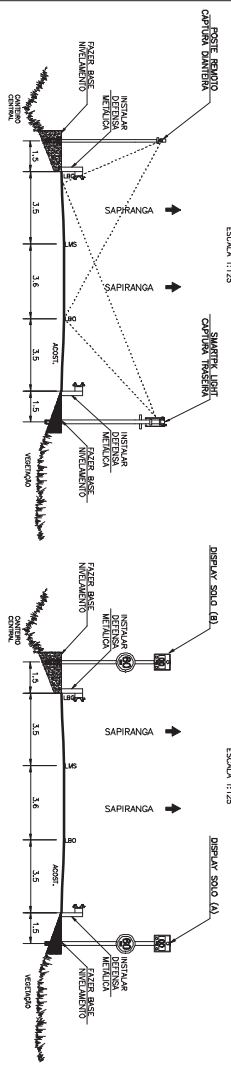


DETALHE BASE PARA ESCADA

SEM ESCALA

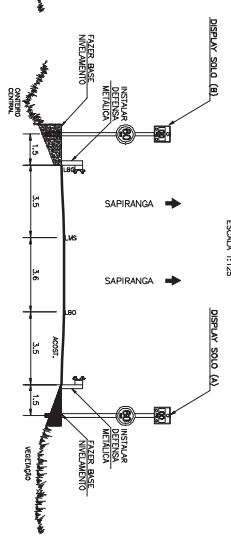
PERFIL DE PISTA

ESCALA 1:125



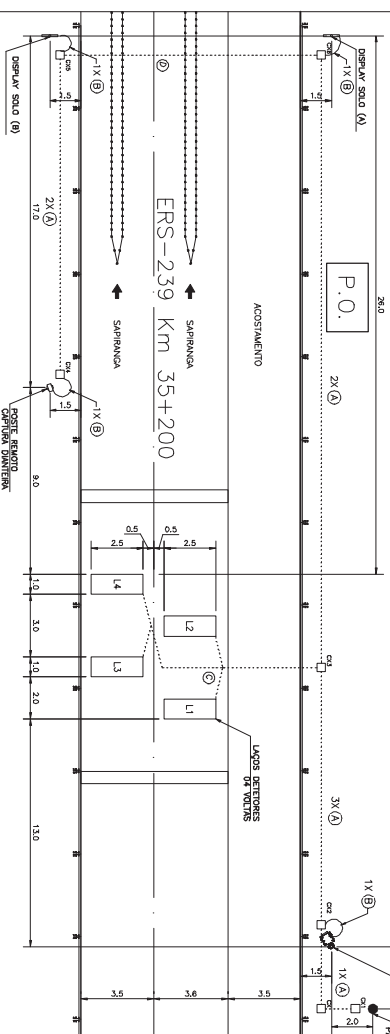
PERFIL DE PISTA

ESCALA 1:125



GEOMETRICO / LAÇOS DETETORES

ESCALA 1:125



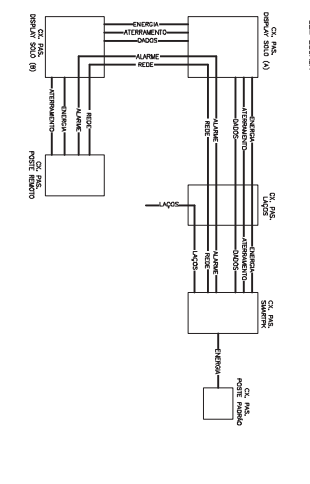
DADOS E TRAVESSIAS

- (A) 1 x 8 # 1,1/2" FEHO
- (B) 1 x 8 # 3" FEHO
- (C) VER DETALHE C
- (D) VER DETALHE D

DETALHE "C"

DETALHE "D"

DIAGRAMA DE CABOS



ESPECIFICAÇÕES DE MATERIAIS:

Descrição	Quantidade	Observações
Cabo Fibra Óptica S/Plata 1000V/300V	1000m	Para Sinalização Vertical/Horizontal
Cabo Fibra Óptica S/Plata 1000V/300V	1000m	Para Laços de Detetores de Veículos
Cabo Fibra Óptica S/Plata 1000V/300V	1000m	Para Poste B.T.
Cabo Fibra Óptica S/Plata 1000V/300V	1000m	Para Meio Fio

NOTAS:

- 1) A Condição de obra verificar o estado de vida dos materiais antes de serem utilizados.
- 2) Deve-se consultar o Companhia Eletriz Local sobre qual o padrão de energia.
- 3) Unidade de medição em metros (m).
- 4) Sempre indicar os equipamentos de proteção pessoal a serem utilizados em campo.
- 5) Dimensionamento padrão contínuo.

Item	Descrição	Quantidade	Unidade	Valor (R\$)
1	Instalação de Sinalização Vertical/Horizontal	1000	m	10000,00
2	Instalação de Laços de Detetores de Veículos	1000	m	10000,00
3	Instalação de Poste B.T.	1	unidade	10000,00
4	Instalação de Meio Fio	1000	m	10000,00
TOTAL				40000,00

Item	Descrição	Quantidade	Unidade	Valor (R\$)
1	Instalação de Sinalização Vertical/Horizontal	1000	m	10000,00
2	Instalação de Laços de Detetores de Veículos	1000	m	10000,00
3	Instalação de Poste B.T.	1	unidade	10000,00
4	Instalação de Meio Fio	1000	m	10000,00
TOTAL				40000,00

Item	Descrição	Quantidade	Unidade	Valor (R\$)
1	Instalação de Sinalização Vertical/Horizontal	1000	m	10000,00
2	Instalação de Laços de Detetores de Veículos	1000	m	10000,00
3	Instalação de Poste B.T.	1	unidade	10000,00
4	Instalação de Meio Fio	1000	m	10000,00
TOTAL				40000,00

Item	Descrição	Quantidade	Unidade	Valor (R\$)
1	Instalação de Sinalização Vertical/Horizontal	1000	m	10000,00
2	Instalação de Laços de Detetores de Veículos	1000	m	10000,00
3	Instalação de Poste B.T.	1	unidade	10000,00
4	Instalação de Meio Fio	1000	m	10000,00
TOTAL				40000,00

Item	Descrição	Quantidade	Unidade	Valor (R\$)
1	Instalação de Sinalização Vertical/Horizontal	1000	m	10000,00
2	Instalação de Laços de Detetores de Veículos	1000	m	10000,00
3	Instalação de Poste B.T.	1	unidade	10000,00
4	Instalação de Meio Fio	1000	m	10000,00
TOTAL				40000,00

Item	Descrição	Quantidade	Unidade	Valor (R\$)
1	Instalação de Sinalização Vertical/Horizontal	1000	m	10000,00
2	Instalação de Laços de Detetores de Veículos	1000	m	10000,00
3	Instalação de Poste B.T.	1	unidade	10000,00
4	Instalação de Meio Fio	1000	m	10000,00
TOTAL				40000,00

Item	Descrição	Quantidade	Unidade	Valor (R\$)
1	Instalação de Sinalização Vertical/Horizontal	1000	m	10000,00
2	Instalação de Laços de Detetores de Veículos	1000	m	10000,00
3	Instalação de Poste B.T.	1	unidade	10000,00
4	Instalação de Meio Fio	1000	m	10000,00
TOTAL				40000,00

Item	Descrição	Quantidade	Unidade	Valor (R\$)
1	Instalação de Sinalização Vertical/Horizontal	1000	m	10000,00
2	Instalação de Laços de Detetores de Veículos	1000	m	10000,00
3	Instalação de Poste B.T.	1	unidade	10000,00
4	Instalação de Meio Fio	1000	m	10000,00
TOTAL				40000,00



Item	Descrição	Quantidade	Unidade	Valor (R\$)
1	Instalação de Sinalização Vertical/Horizontal	1000	m	10000,00
2	Instalação de Laços de Detetores de Veículos	1000	m	10000,00
3	Instalação de Poste B.T.	1	unidade	10000,00
4	Instalação de Meio Fio	1000	m	10000,00
TOTAL				40000,00

Item	Descrição	Quantidade	Unidade	Valor (R\$)
1	Instalação de Sinalização Vertical/Horizontal	1000	m	10000,00
2	Instalação de Laços de Detetores de Veículos	1000	m	10000,00
3	Instalação de Poste B.T.	1	unidade	10000,00
4	Instalação de Meio Fio	1000	m	10000,00
TOTAL				40000,00

ANEXO VI

TABELA DE ÍNDICES DE ACIDENTES DOS ÚLTIMOS ANOS

ESTADO DO RIO GRANDE DO SUL
SECRETARIA DE SEGURANÇA PÚBLICA
BRIGADA MILITAR
COMANDO RODOVIÁRIO

RESUMO DE ACIDENTES

DATA: DE 01/02/2022 ATÉ 22/12/2023

NATUREZA:

OPM: CMDO RODOVIÁRIO

RODOVIA: ERS239

KM: 35 ATÉ 35

RODOVIA	TOTAL DE ACIDENTES	TOTAL DE FERIDOS	TOTAL DE MORTOS
ERS239	9	9	0